



Hillrom™

Mesa Quirúrgica PST 300
Ficha Técnica





Hillrom™

Mesa Quirúrgica PST 300 Ficha Técnica

CLASIFICACIÓN

Clase de seguridad	Equipo médico clase 1 con fuente de alimentación interna IPS
Nivel de protección contra choques eléctricos	Pieza aplicada tipo B; Corriente de fuga del paciente según CF conforme a IEC 60601-1;
Nivel de protección contra penetración de agua	IPX 4
Modo de operación	Funcionamiento continuo con carga intermitente (DBAB); 2 min encendido, 8 min apagado

CONDICIONES PARA OPERACIÓN, ALMACENAJE, TRANSPORTE

Rango de temperatura para operación	+ 10°C a + 40°C 50 °F a 104 °F
Rango de temperatura de almacenaje y transporte	-20°C a + 60°C -4°F a 140 °F
Humedad ambiental para operación	20% a 80%
Humedad ambiental para almacenamiento y transporte	5% a 95%
Presión atmosférica	500 mbar a 1060 mbar 50 kPa a 106 kPa

PARÁMETROS ELÉCTRICOS

Fuente de energía externa (dependiendo del país)	100 V AC, 50 Hz/60 Hz; 110 V AC, 50 Hz/60 Hz; 115 V AC, 50 Hz/60 Hz; 120 V AC, 50 Hz/60 Hz; 127 V AC, 50 Hz/60 Hz; 220-230 V AC, 50 Hz/60 Hz; 240 V AC, 50 Hz/60 Hz;
Conector eléctrico principal	Conexión a tierra con doble sistema de tierra
Longitud del cable eléctrico principal	2 m / 6,6'
Fuente de alimentación interna	IPS, 2 baterías recargables, 12 V/14 Ah
Tiempo de carga	< 10 h
Duración de la batería después de cargada	Hasta 1 semana útil
Consumo de energía	Máx. 300 VA
Emisión de calor	Máx. 540 kJ/h



Hillrom™

Mesa Quirúrgica PST 300 Ficha Técnica

DETALLES TÉCNICOS

Largo del tablero de la mesa PST 300S / PST 300S EU PST 300L / PST 300L EU	1038 mm (40,9") 1204 mm (47,4")
Ancho del tablero de la mesa Con riel normalizado Sin riel normalizado	601 mm (23,6") 550 mm (21,7")
Altura de la mesa	660 mm – 1030 mm (26" – 40,6")
Dimensiones de la columna de la mesa (L x A)	300 mm x 360 mm (11,8" x 14,2")
Dimensiones de la base de la mesa (A x L x A) (Altura desde el suelo hasta el tope de la mesa)	1111 mm x 590 mm x 197 mm (43,7" x 23,2" x 7,8")
Dimensiones del acolchado Acolchado tablero PST 300S B Acolchado tablero PST 300L B	928 mm x 545 mm x 90 mm (36,5" x 21,5" x 3,5") 1094 mm x 545 mm x 90 mm (43,1" x 21,5" x 3,5")
Peso PST 300L / L EU PST 300S / S EU	237 kg (522 lb) 230 kg (507 lb)
Capacidad de carga máxima	400 kg (882 lb)
Capacidad de carga de rieles laterales estándar Eje longitudinal Eje transversal	100 Nm 100 Nm
Frenos	Freno de piso electromotorizado con liberación manual de emergencia
Ruedas	4 ruedas de doble banda, conductivas, giratorias
Diámetro de las ruedas	100 mm (3,9")
Espacio libre para los pies (altura desde el piso hasta la parte inferior de la base de la mesa)	115 mm (4,5") de alto
Carga puntual (ruedas)	2190 N
Carga puntual pivotes	1642,5 N
Presión sobre superficie por rueda	4,5 N/mm ² (con 400 kg de carga máxima)
Presión sobre superficie por pivotes	2,18 N/mm ² (con 400 kg de carga máxima)
Solución para limpieza recomendada	Incidin Plus



Mesa Quirúrgica PST 300

Ficha Técnica

INTERFAZ DE CONTROL

Control remoto con cable Control remoto con cable TS3000 Control remoto con cable TS3000 ZH (solo China)	2064469 2065782
Interruptor de pedal Interruptor de pedal HKN Interruptor de pedal HBN Interruptor de pedal HRN Interruptor de pedal HLN Interruptor de pedal LBR Interruptor de pedal HBK Interruptor de pedal HRK	1258883 1258884 1258885 1258887 1258888 1364476 1364477
Conexión para control remoto con cable e interruptor de pedal	En el cabezal de la columna, en dirección hacia la cabeza, RS485
Control remoto inalámbrico Control remoto inalámbrico TS3000 Control remoto inalámbrico TS3000 ZH (solo China) Cargador de batería móvil AC TS7500	2064471 2065783 1557243
Receptor para control remoto inalámbrico	Infrarrojo

INTERFAZ DE ENERGÍA

Conexión de fuente de alimentación	En la base de la mesa en dirección hacia la cabeza
---	--



Hillrom™

Mesa Quirúrgica PST 300 Ficha Técnica

RANGOS DE AJUSTE

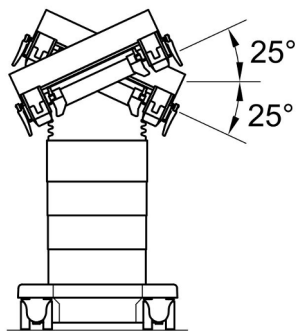
	Rangos de Ajuste	Velocidad
Elevación	37 cm ±1cm (14,6" ±0,4")	8 mm por seg (0,3" por seg)
Posición Trendelenburg / Trendelenburg inverso	±30° (±2°)	2,2° per seg
Momento Trendelenburg	1100 Nm	
Inclinación	±25° (±2°)	2° por seg
Momento de inclinación	360 Nm	
Desplazamiento longitudinal Total Hacia la cabeza Hacia los pies	34 cm ±1cm (13,4" ±0,4") 19,5 cm ±1cm (7,7" ±0,4") 14,5 cm ±1cm (5,7" ±0,4")	15 mm por seg (0,6" per sec)
Sección dorsal (articulación desde sección del asiento)	+ 80° / -60° (±2°)	2,3° por seg
Sección de piernas (articulación desde sección del asiento)	+ 80° / -92° (±2°)	2,3° por seg
Flex / Reflex (Flex hacia la cabeza / Flex hacia los pies)	240° / 100° (±2°)*	2° por seg
Posición cero	Nivelación motorizada de todas las secciones.	

* Estos son los ángulos máximos flex / reflex alcanzables, que son posibles con el ajuste manual adicional de los motores de la sección dorsal y de las piernas después de la posición flex / reflex.

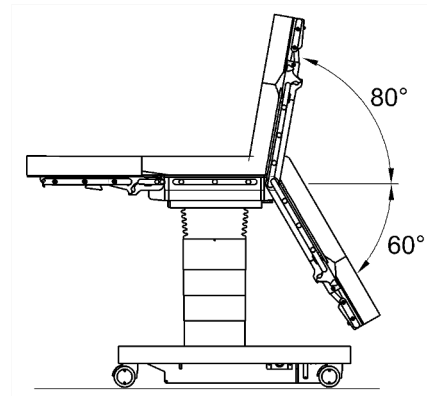


Mesa Quirúrgica PST 300

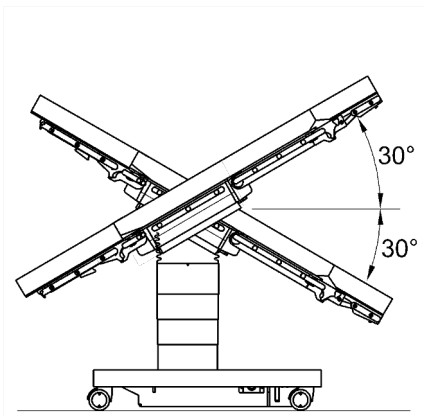
Ficha Técnica



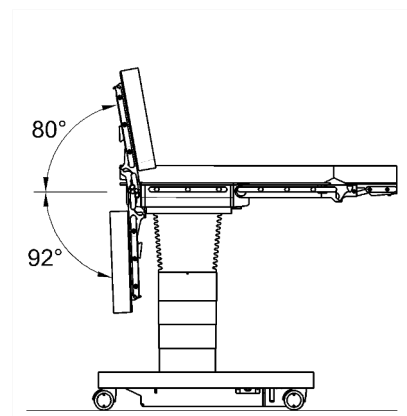
INCLINACIÓN



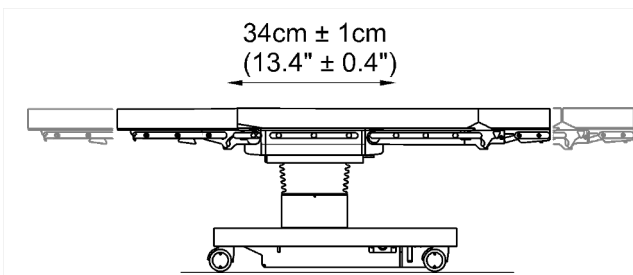
AJUSTE DE SECCIÓN DORSAL



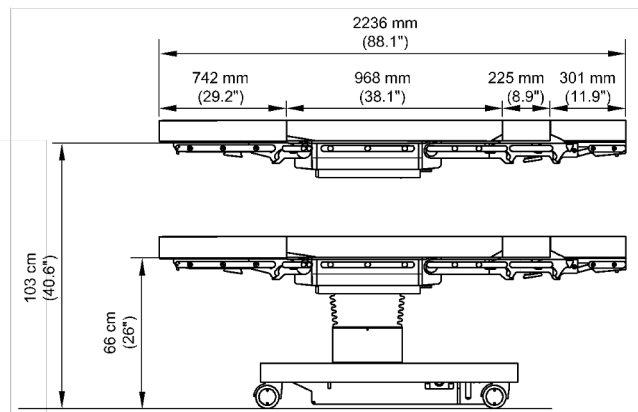
TRENDELBURG / TRENDELBURG INVERSO



AJUSTE DE SECCIÓN DE PIERNAS



DESPLAZAMIENTO LONGITUDINAL



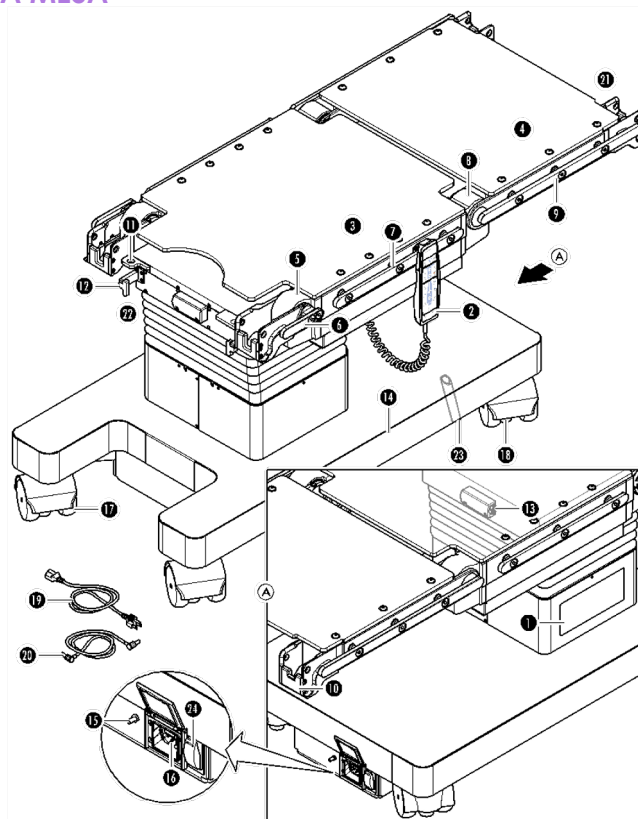
AJUSTE DE ALTURA



Hillrom™

Mesa Quirúrgica PST 300 Ficha Técnica

VISTA SUPERIOR DE LA MESA



1	Panel de control de columna
2	Control remoto
3	Sección del asiento
4	Sección dorsal
5	Articulación motorizada de sección de piernas
6	Riel normalizado lateral motorizado
7	Riel normalizado lateral estándar – sección del asiento
8	Articulación motorizada de sección dorsal
9	Riel lateral estándar sección dorsal
10	Punto de acople de sección dorsal
11	Receptor de adaptador de extensión
12	Soporte para adaptador de extensión

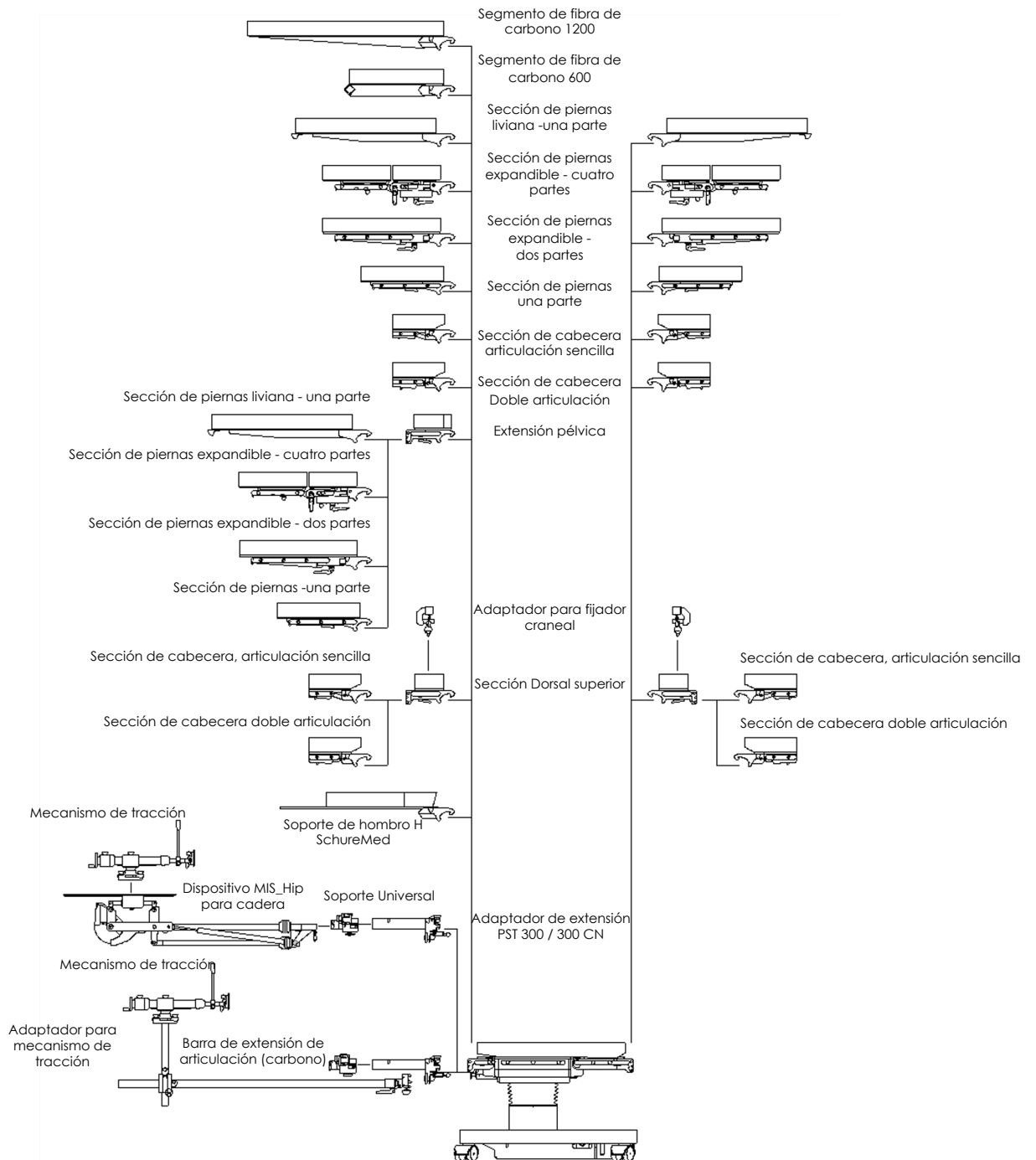
13	Conexión de control remoto con cable
14	Base de la mesa
15	Conductor para conector de conexión equipotencial
16	Conexión de cable de alimentación
17	Rueda
18	Frenos de pivote
19	Cable de energía
20	Cable de conexión equipotencial
21	Cabecera de la mesa quirúrgica
22	Pies de la mesa quirúrgica
23	Desbloqueo de emergencia para base de la mesa
24	Interruptor Encendido / Apagado



Mesa Quirúrgica PST 300

Ficha Técnica

ACCESORIOS Y COMPONENTES COMPATIBLES – PST 300S / S EU

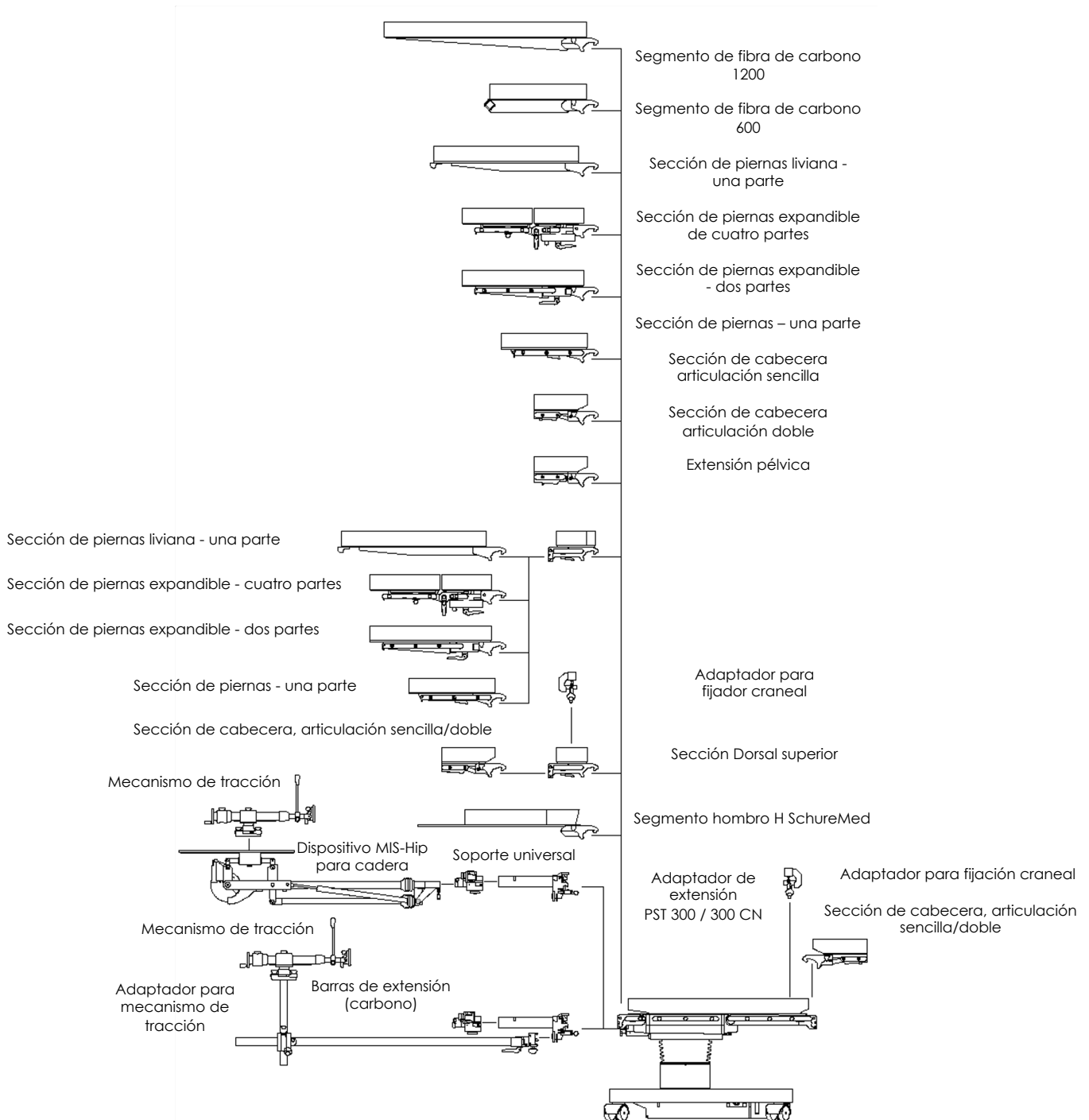




Hillrom™

Mesa Quirúrgica PST 300 Ficha Técnica

ACCESORIOS Y COMPONENTES COMPATIBLES – PST 300L / L EU

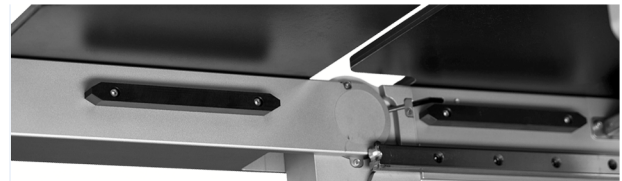




Mesa Quirúrgica PST 300 Ficha Técnica

CANAL RAYOS-X

Canal para Casete Rayos X (Alto x Ancho)	21 mm x 406 mm (0,8" x 15,9")
Distancia entre extremos	375 mm (14,8")



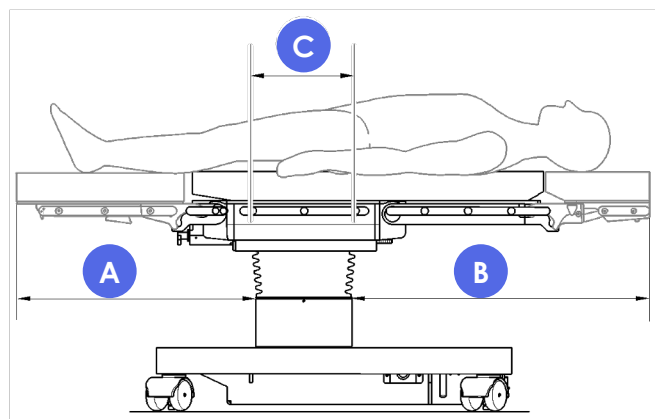
Los rieles para un casete de rayos X, están montados en el interior de los extremos del asiento y la sección dorsal. El casete de rayos X se inserta debajo de la sección del asiento/respaldar.

ÁREAS RADIOLÚCIDAS*

	Extremo pies (A)	Extremo cabecera (B)
PST 300S / PST 300S EU	<ul style="list-style-type: none"> Sección de piernas liviana, una parte con extensión pélvica: 1480 mm (58,3") Sección de piernas - dos partes con extensión pélvica: 1303 mm (51,3") Sección de piernas - cuatro partes con extensión pélvica: 1383 mm (54,4") Sección de piernas - una parte con extensión pélvica: 1070 mm (42,1") 	<ul style="list-style-type: none"> Sección de cabecera y dorsal superior: 1090 mm (42,9") Inverso con sección de piernas expandible de dos partes: 1325 mm (52,2") Inverso con sección de piernas ligera de una sola parte: 1500 mm (59,1") Inverso con sección de piernas de cuatro partes: 1405 mm (55,3")
PST 300L / PST 300L EU	<ul style="list-style-type: none"> Extensión pélvica: 530 mm (20,9") Segmento de fibra de carbono 1200: 1455 mm (57,3") Segmento de fibra de carbono 600: 975 mm (38,4") 	<ul style="list-style-type: none"> Sección de cabecera: 1000 mm (39,4")

El tablero es totalmente radiolúcido entre los extremos. La región [A]/[B] de rayos X del tablero, es la región entre los extremos al final de la sección del segmento y el revestimiento de la columna de la mesa.

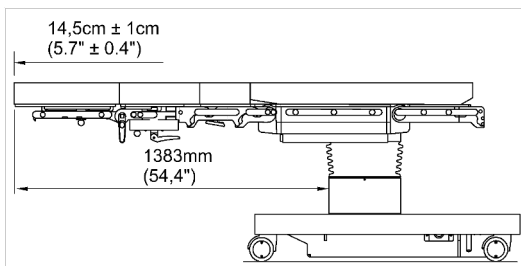
El tablero [C] sobre el área de la columna puede ser desplazado de manera longitudinal hasta la región de rayos-x [A] o [B].



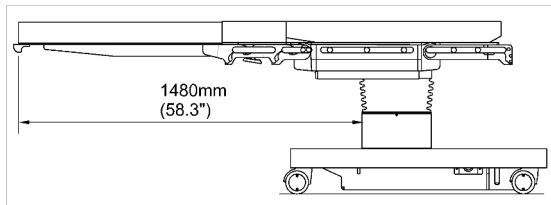


Mesa Quirúrgica PST 300 Ficha Técnica

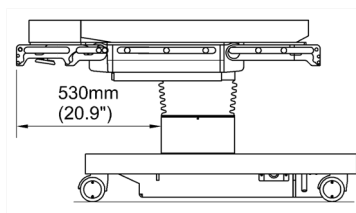
Desplazamiento longitudinal hasta extremo de pies



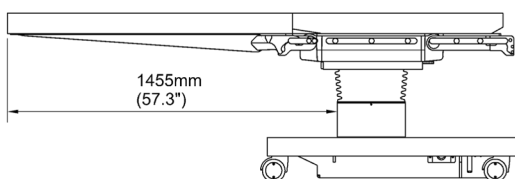
Sección de piernas expandible de cuatro partes y extensión pélvica



Sección de piernas liviana, una parte y extensión pélvica

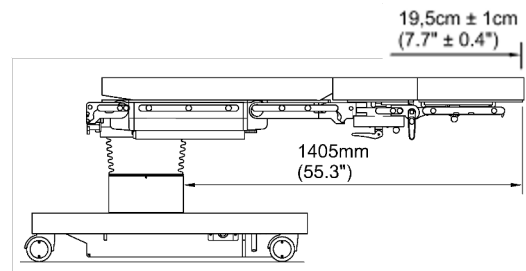


Extensión pélvica

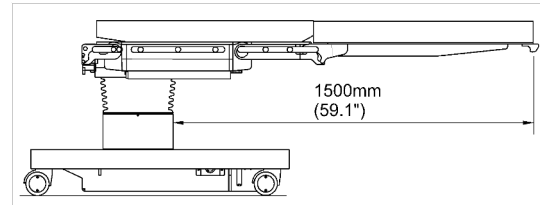


Segmento de fibra de carbono 1200

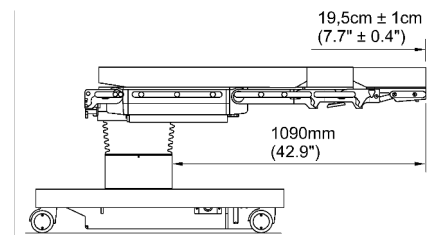
Desplazamiento longitudinal hasta extremo de la cabecera



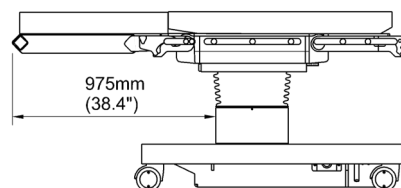
Orientación inversa con sección de piernas expandible de cuatro partes.
Solo para PST 300S / S EU



Orientación inversa con sección de piernas, una sola parte
Solo para PST 300S / S EU



PST 300S / S EU con secciones de cabecera y sección dorsal superior



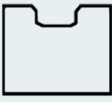





Segmento de fibra de carbono 600



Mesa Quirúrgica PST 300

Ficha Técnica

PUNTO DE ACOPLAMIENTO

	PUNTO DE FIJACIÓN		
	S	M	L
			
Gancho "S" (pequeño) 	X	X	X
Gancho "M" (mediano) 		X	X
Gancho "L" (grande) 			X

Versión de mesa	Código
Lado de cabeza PST 300L / L EU	S
Lado de piernas PST 300L / L EU	L

Versión de mesa	Código
Lado de cabeza PST 300S / S EU	M
Lado de piernas PST 300S / S EU	L

La mesa quirúrgica PST 300 cuenta con una sección corta o larga para la sección dorsal. El punto de acople en la sección dorsal es diferente para cada versión. La sección dorsal larga de la PST 300L / L EU está equipada con el código "S". La sección dorsal inferior corta de PST 300S / S EU está equipada con el código "M".



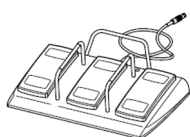
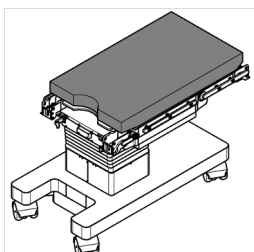
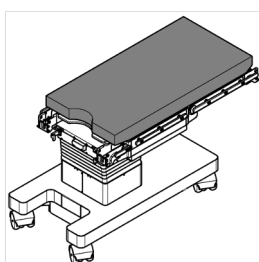
Hillrom™

Mesa Quirúrgica PST 300 Ficha Técnica

COMPONENTES Y ACCESORIOS COMPATIBLES

Abreviaturas

B: Acolchados BALANCE ZH/CN: Versión china L: Sección dorsal larga S: Sección dorsal corta



Descripción del producto	Num. Material
PST 300L PST 300L EU Acolchados para tablero PST 300L B	2072782 2072784 2071905
Línea de acceso C13 (solo se necesita para versión de EU)	1836116
PST 300 PST 300 EU Acolchados para tablero PST 300S B	2072783 2072785 2071906
Línea de acceso C13 (solo se necesita para versión de EU)	1836116
Control remoto con cable TS3000 Control remoto con cable TS3000 ZH Control remoto inalámbrico TS3000 Control remoto inalámbrico TS3000 ZH	2064469 2065782 2064471 2065783
Cargador móvil AC TS7500 Línea de acceso C7 para cargador	1557243 1836117
Interruptor de pedal HKN Interruptor de pedal HBN Interruptor de pedal HRN Interruptor de pedal HLN Interruptor de pedal LBR Interruptor de pedal HBK Interruptor de pedal HRK	1258883 1258884 1258885 1258887 1258888 1364476 1364477



Hillrom™

Mesa Quirúrgica PST 300 Ficha Técnica

COMPONENTES Y ACCESORIOS COMPATIBLES

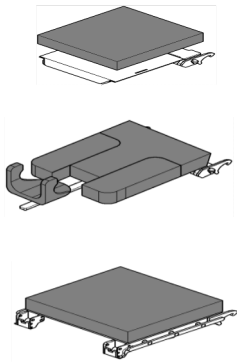
	Descripción del Producto	Num. Material	
	Sección de cabecera articulación doble H V	1850955	
	Sección de cabecera articulación doble H U V	1853828	
	Sección de cabecera articulación doble H J V	1850957	
	Sección de cabecera articulación sencilla H V	1850951	
	Sección de cabecera articulación sencilla H U V	1769761	
	Sección de cabecera articulación sencilla H J V	1850953	
	Acollchado para sección de cabecera H B	1764878	
	Adaptador para fijación craneal	1739994	
	Sección dorsal superior H V	1909812	
	Sección dorsal superior H V U	1909813	
	Sección dorsal superior H V J	1951368	
	Acollchado para sección dorsal superior H B	1909831	
		Extensión pélvica H V	1909817
		Extensión pélvica H V U	1909820
		Extensión pélvica H V J	1951369
	Acollchado para extensión pélvica H B	1909818	
	Acollchado para extensión pélvica H B U	1909819	
		Sección de piernas - una parte H V	1850959
		Sección de piernas - una parte H U V	1739969
		Sección de piernas - una parte H J V	1850971
		Acollchado para sección de piernas - una parte H B	1756392
		Acollchado para sección de piernas - cuatro partes H V	1850994
		Acollchado para sección de piernas - cuatro partes H U V	1853829
		Acollchado para sección de piernas - cuatro partes H J V	1850996
		Acollchado para sección de piernas - cuatro partes H B	1851579
Sección de piernas - dos partes expandible H V		1850979	
Sección de piernas - dos partes expandible H U V		1739991	
Sección de piernas - dos partes expandible H J V	1850981		
Acollchado para sección de piernas - dos partes H B	1809671		
Acollchado para sección de piernas - dos partes H B URO	2012542		
	Sección de piernas liviana - una parte H V	2012543	
	Acollchado para sección de piernas liviana - una parte H B	1783522	
	Segmento de fibra de carbono 1200 H V	1850989	
	Acollchado TTS carbono - una parte B	1873466	



Hillrom™

Mesa Quirúrgica PST 300 Ficha Técnica

COMPONENTES Y ACCESORIOS COMPATIBLES



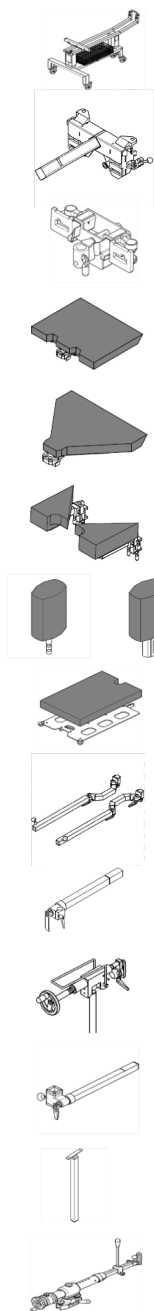
Descripción del Producto	Num. Material
Segmento de fibra de carbono 600 H V Acolchado TTS de carbono 600 H B	1739992 1770133
Segmento de hombro H Segmento de hombro H con agarrador de conexión	2009875 2065800
Sección universal H V	2072444
Sección universal H V U	2072445
Sección universal H V J	2072446
Acolchado sección universal H B	2072448



Hillrom™

Mesa Quirúrgica PST 300 Ficha Técnica

UNIDAD DE EXTENSIÓN – ACCESORIOS ESTÁNDAR



Descripción del Producto	Num. Material
Carro de acople para unidad de extensión	1867129
Adaptador de extensión PST 300	2072419
Adaptador de extensión PST 300 CN (solo para China)	2072449
Soporte universal	1876707
Acolchado para soporte de cadera MARS B	1897604
Acolchado para soporte universal MARS B	1897603
Acolchado angular TS7000 B	1886332
Poste de contratiro 150	1612706
Poste de contratiro RAYOS X	1574731
Sección de piernas para transferencia	1876708
Acolchado para sección de pierna B para transferencia	1880219
Barras de articulación doble, par	1574734
Barras de extensión	1218831
Mecanismo de tracción	1218832
Barra de extensión mediana	1597668
Barra de extensión larga	1597669
Adaptador de mecanismo de tracción	1593159
Mecanismo de tracción FR	1881967



Hillrom™

Mesa Quirúrgica PST 300 Ficha Técnica

UNIDAD DE EXTENSIÓN – ACCESORIOS ESTÁNDAR



Descripción del Producto	Num. Material
Bota de tracción	1574733
Bota de tracción pediátrica	1610541
Carro de acoplamiento para dispositivo de cadera MIS-Hip	1867128
Dispositivo MIS-Hip para cadera	1574732
Barras de extensión rayos X, par	1574735
Adaptador para barras de extensión rayos X	1593158

PRODUCTOS COMPATIBLES – DIMENSIONES Y PESO

Descripción del Producto	Dimensiones (L x A x A)	Peso
Sección de cabecera doble articulación	389 x 625 x 95 mm (15,3" x 24,6" x 3,7")	7 kg (15,4 lb)
Sección de cabecera de articulación sencilla	385 x 625 x 92 mm (15,1" x 24,6" x 3,6")	5 kg (11,0 lb)
Acolchado para sección de cabecera	325 x 545 x 90 mm (12,8" x 21,4" x 3,5")	-
Sección dorsal superior	306 x 601 x 100 mm (12,0" x 23,6" x 3,9")	5 kg (11,0 lb)
Acolchado para sección dorsal superior	185 x 545 x 90 mm (7,28" x 21,46" x 3,54")	-
Extension pélvica	306 x 601 x 100 mm (12,0" x 23,6" x 3,9")	5 kg (11,0 lb)
Acolchado para extensión pélvica	235 x 545 x 90 mm (9,2" x 21,4" x 3,5")	-
Adaptador para fijación craneal	130 x 620 x 160 mm (5,1" x 24,4" x 6,3")	3 kg (6,6 lb)
Sección de piernas, una parte	615 x 600 x 89 mm (24,2" x 23,6" x 3,5")	6 kg (13,2 lb)
Acolchado para sección de piernas, una parte	522 x 545 x 90 mm (20,5" x 21,4" x 3,5")	-
Sección de piernas expandible, dos partes	820 x 292 mm (32,2" x 11,5")	5,9 kg (13,0 lb) cada lado
Acolchado para sección de piernas, dos partes	739 x 253 x 909 mm (29,0" x 9,9" x 35,7") per side	-
Sección de piernas, cuatro partes expandibles	Segmento giratorio: 405,5 x 280 x 161 mm (15,9" x 11,0" x 6,3") Segmento pierna inferior: 468,5 x 280 x 89 mm (18,4" x 11,0" x 3,5")	Segmento giratorio: 5,5 kg (12,1 lb) Segmento pierna inferior: 3,5 kg (7,7 lb)
Acolchado para sección de piernas, cuatro partes	Segmento giratorio: 300 x 258 x 90 mm (11,8" x 10,1" x 3,5") Segmento pierna inferior: 428 x 258 x 90 mm (16,8" x 10,1" x 3,5")	-



Hillrom™

Mesa Quirúrgica PST 300 Ficha Técnica

PRODUCTOS COMPATIBLES – DIMENSIONES Y PESO

Descripción del producto	Dimensiones (L x A x A)	Peso
Sección de piernas liviana- una parte	1020 x 560 x 86 mm (40,1" x 22,0" x 3,3")	6 kg (13,2 lb)
Acolchado para sección de piernas liviana - una parte	885x 545 x 90 mm (34,8" x 21,4" x 3,5")	-
Segmento de fibra de carbono 1200	1300 x 620 x 90 mm (51,1" x 24,4" x 3,5")	9,2 kg (20,2 lb)
Acolchado TTS - una parte de carbono	1219 x 545 x 90 mm (47,9" x 21,4" x 3,5")	-
Segmento de fibra de carbono 600	690 x 620 x 90 mm (27,1" x 24,4" x 3,5")	8,1 kg (17,8 lb)
Acolchado TTS de carbono 600	590 x 545 x 90 mm (23,2" x 21,4" x 3,5")	-
Segmento de hombro	965 x 660 x 229 mm / ± 1,3 cm (38" x 26" x 9" / ± 0,5")	11,3 kg ± 0,2 kg (25 lb ± 0,5 lb)
Sección de piernas para transferencia	886 x 542 x 68 mm (34,8" x 21,3" x 2,6")	5,8 kg (12,7 lb)
Acolchado para sección de piernas para transferencia	775 x 500 x 90 mm (30,5" x 19,6" x 3,5")	-
Sección universal	525 x 600 x 89 mm (20,7" x 23,6" x 3,5")	8 kg (17,6 lb)
Acolchado sección universal	505 x 545 x 90 mm (19,9" x 21,4" x 3,5")	

Para más información, por favor contacta a tu representante de ventas Hillrom.

hillrom.com

2500 NW 107th Ave, Suite 300 Doral, FL – USA 33172

Hill-Rom se reserva el derecho de realizar cambios sin previo aviso en el diseño, las especificaciones y los modelos. La única garantía que hace Hill-Rom es la garantía expresa por escrito extendida en la venta o alquiler de sus productos.

© 2020 Hill-Rom Services, Inc. TODOS LOS DERECHOS RESERVADOS. APR45401 rev 1 23-MAR-2020 ES-LATAM